

ALCO TISCHLEUCHE ART. NR. 915



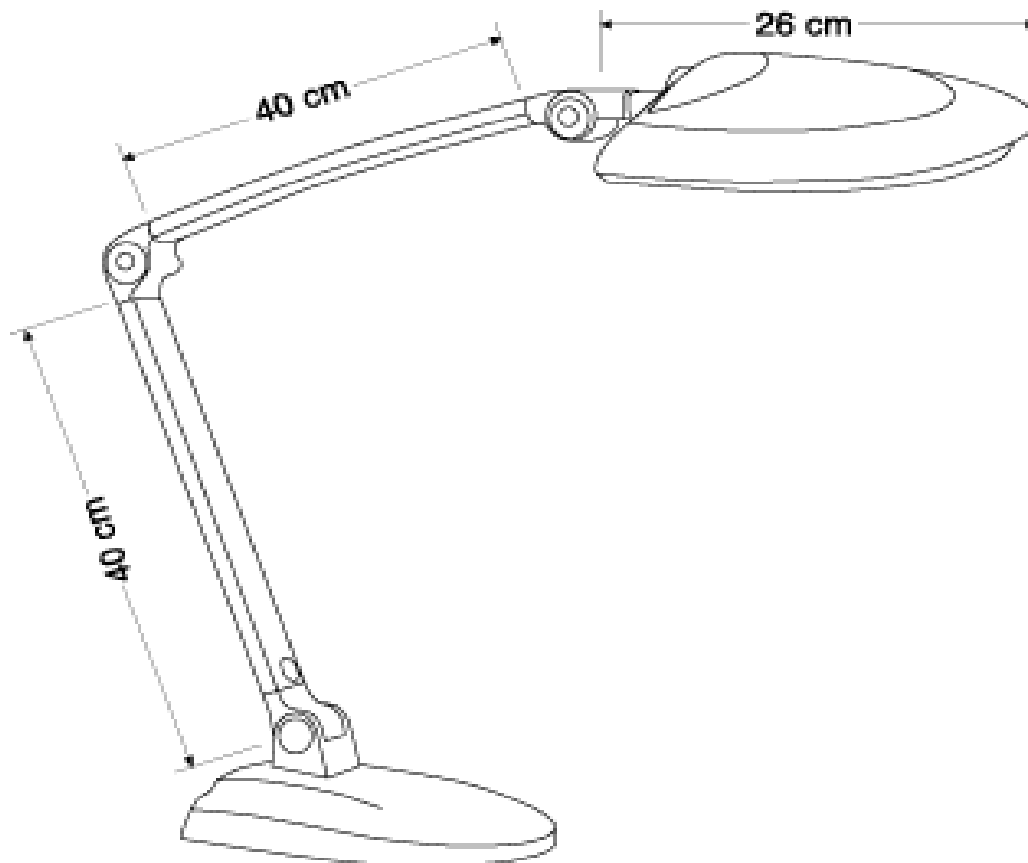
Zeitlos schöne Arbeitsplatzleuchte mit Doppelarm und Rastereinsatz im Reflektor für blendfreies Licht. Standfuß und Tischklemme im Lieferumfang enthalten.

Technische Daten	
Farbe	Anthrazit/Schwarz
Energieeffizienzklasse	A
Material	Kunststoff
Leuchtmittelart	Kompaktleuchtstofflampe
Sockel / Spannung / Leistung	2 x 2G7 / 230 V / 9 W
Lichtstrom	1.080 - 1.160 lm
Beleuchtungsstärke, im Abstand von	1.350 lux, 45 cm
Mittlere Nennlebensdauer	6.000 h
Farbtemperatur	4.200 K
Zertifikate	CE / GS
Gewicht ohne Verpackung	4050 g
Schutzklasse / Stecker	II / Euro
Position Ein-Schalter	Oberseite Leuchtenkopf
Verpackungsmasse (H * B * T)	75 * 265 * 660 in mm
Seite Katalog / Techn. Übersicht	28 / 54

Weitere Informationen

ALCO TISCHLEUCHE ART. NR. 915

Technische Darstellung



ALCO TISCHLEUCHE ART. NR. 915

Energieeffizienzetiketten

ALCO Art.Nr. 915

Diese Leuchte ist geeignet für Leuchtmittel der Energieklassen:

A++
A+
A
B
C
D
E

Die Leuchte wird verkauft mit zwei Leuchtmitteln der Energieklasse: **A**

874/2012

ENERG Y IJA IE IA
енергия · ενεργεια

ALCO Art.Nr. 9388-0

A++
A+
A
B
C
D
E

A

9 kWh/1000h

ALCO Art.Nr. 915

Diese Leuchte ist geeignet für Leuchtmittel der Energieklassen:

A++
A+
A
B
C
D
E

Die Leuchte wird verkauft mit zwei Leuchtmitteln der Energieklasse: **A**

874/2012

ENERG Y IJA IE IA
енергия · ενεργεια

ALCO Art.Nr. 9388-0

A++
A+
A
B
C
D
E

A

9 kWh/1000h